

平成18年度 宇佐市秋季市民体育大会 フットサル大会

1. 主 催 宇佐市体育協会・宇佐市教育委員会・宇佐市体育指導委員協議会
宇佐市スポーツ少年団本部・宇佐市
2. 共 催 宇佐市サッカー協会
3. 日 時 平成18年10月 7日(土) 10:00～
4. 会 場 宇佐市総合運動場
5. 開会式 午前9時 総合運動場 (雨天の場合は武道場 全員参加)
6. 参加資格 小学生で編成されたチームでAクラス・Bクラスでの参加
7. 競技規則
 - ・2006年日本フットサルオフィシャルルールを準用する。
(一部ローカルルールを採用)
 - ・チーム登録は、5名以上とする。
 - ・試合方法は、A・B共に総当りのリーグを行い、順位を決定する。
さらにトーナメントを行い順位を決定する。
 - ・リーグ順位の決定方法は勝ち点方式とし、勝ち3点、引き分け2点
負け0点とする。なお、同点の場合は、得失点差、対戦成績
の順で決定する。
 - ・試合時間は8分→2分休憩→8分とする。
8. その他 表彰は宇佐市体育協会よりA・B各チーム2位までを表彰する。

平成18年度 第1回宇佐市秋季市民体育大会 フットサル大会

(Aチーム)

(Aクラス総当りリーグ)

チーム名	四日市南	院 内	四日市北	WAYS	安心院	勝点	得点	失点	得失差	順位
四日市南										
院 内										
四日市北										
WAYS										
安心院										

【Aクラス試合順序】

第 1試合 WAYS VS 院 内 10:00~

第 2試合 四日市北 VS 安心院 10:20~

第 3試合 四日市南 VS 院 内 10:40~

第 4試合 WAYS VS 四日市北 11:00~

第 5試合 四日市南 VS 安心院 11:20~

昼 食 タ イ ム 11:40~

第 6試合 院 内 VS 四日市北 12:30~

第 7試合 WAYS VS 四日市南 12:50~

第 8試合 院 内 VS 安心院 13:10~

第 9試合 四日市南 VS 四日市北 13:30~

第10試合 WAYS VS 安心院 13:50~

第11試合 A3位 VS A5位 14:10~

第12試合 A4位 VS A6位 14:30~

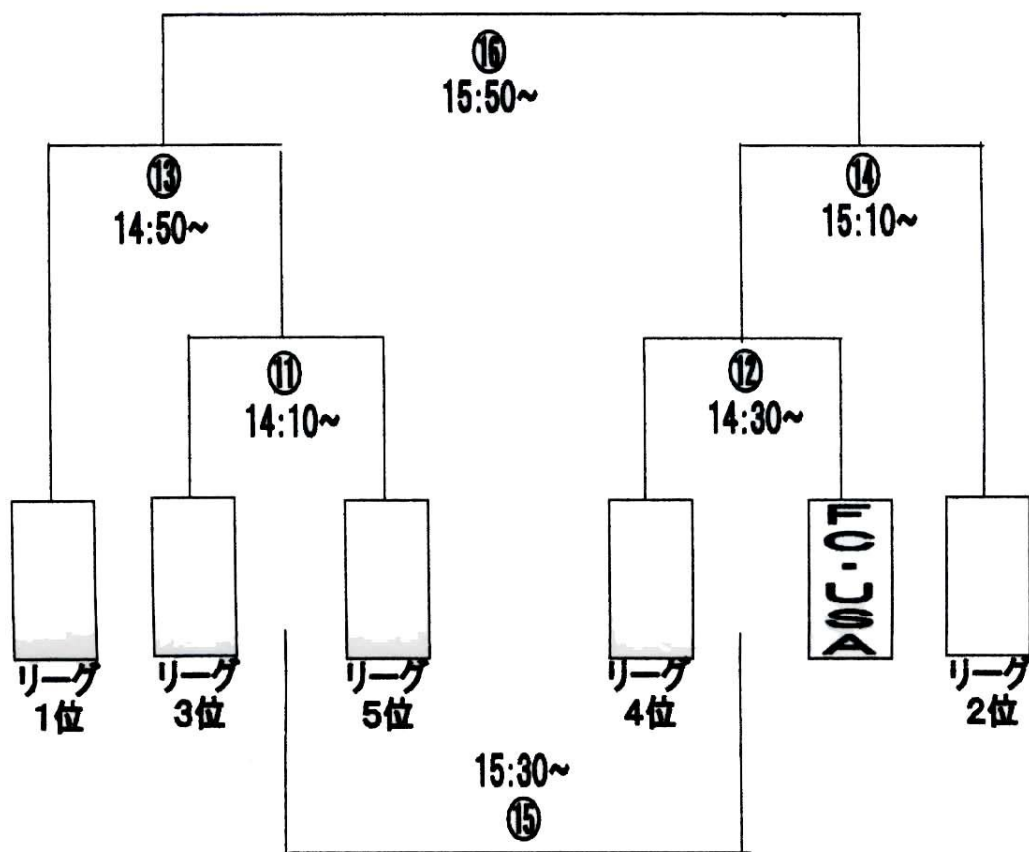
第13試合 A1位 VS ⑪の勝ち 14:50~

第14試合 A2位 VS ⑫の勝ち 15:10~

第15試合 ⑪の負け VS ⑫の負け 15:30~

第16試合 ⑬の勝ち VS ⑭の勝ち 15:50~

Aチーム 優勝



平成18年度 第1回宇佐市秋季市民体育大会 フットサル大会

(Bチーム)

(Bクラス総当りリーグ)

チーム名	四日市南	院 内	四日市北	WAYS	安心院	勝点	得点	失点	得失差	順位
四日市南										
院 内										
四日市北										
WAYS										
安心院										

【Bクラス試合順序】

第 1試合 四日市南 VS 四日市北 10:00～

第 2試合 WAYS VS 院 内 10:20～

第 3試合 四日市北 VS 安心院 10:40～

第 4試合 四日市南 VS 院 内 11:00～

第 5試合 WAYS VS 安心院 11:20～

屋 食 タ イ ム 11:40～

第 6試合 四日市南 VS WAYS 12:30～

第 7試合 院 内 VS 安心院 12:50～

第 8試合 WAYS VS 四日市北 13:10～

第 9試合 四日市南 VS 安心院 13:30～

第10試合 院 内 VS 四日市北 13:50～

第11試合 A3位 VS A5位 14:10～

第12試合 A4位 VS A6位 14:30～

第13試合 A1位 VS ⑪の勝ち 14:50～

第14試合 A2位 VS ⑫の勝ち 15:10～

第15試合 ⑪の負け VS ⑫の負け 15:30～

第16試合 ⑬の勝ち VS ⑭の勝ち 15:50～

Bチーム 優勝

