

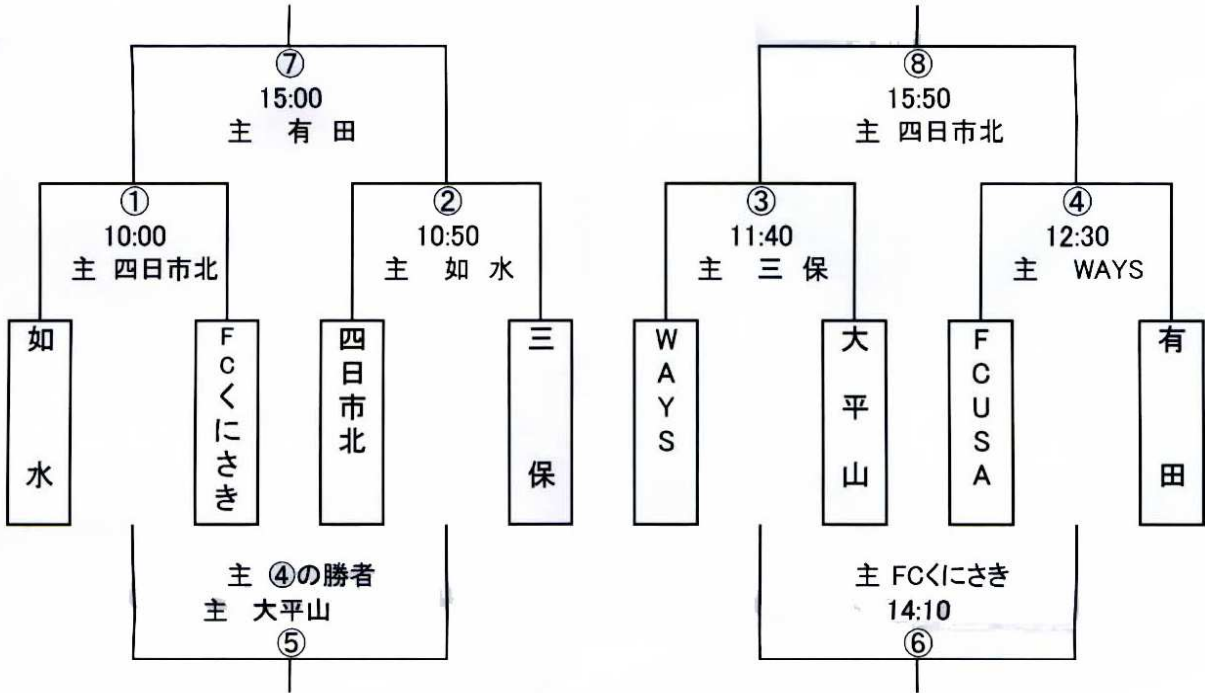
5回 四日市北CUP少年サッカー大会予選組合せ

7月 1(土)

会場 ……四日市北小 (審判は相互で副審は帯同してください)

(Aパート)

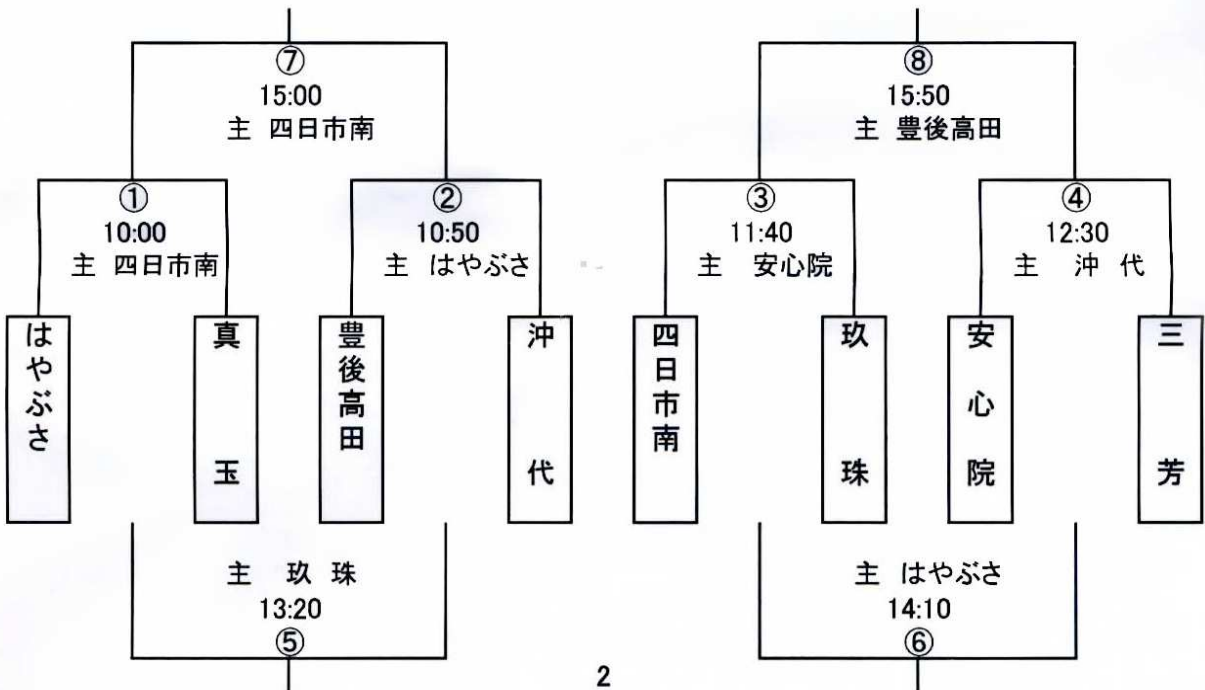
(Bパート)



会場 ……四日市南小 (審判は相互で副審は帯同してください)

(Cパート)

(Dパート)

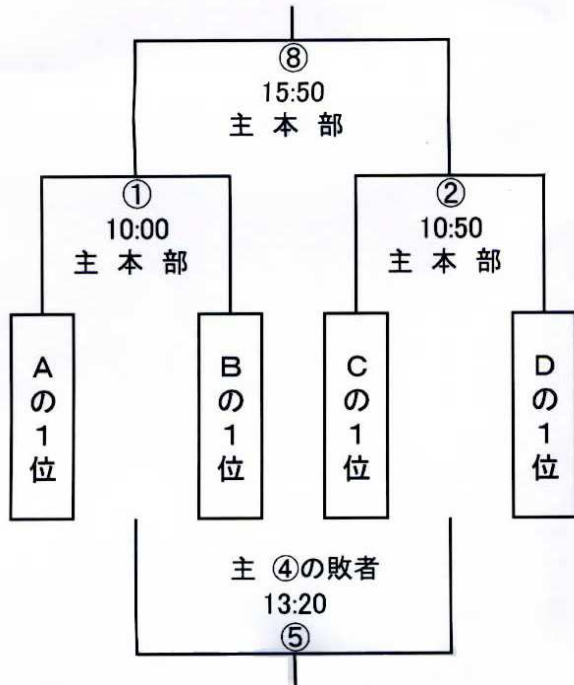


順位別決勝トーナメント

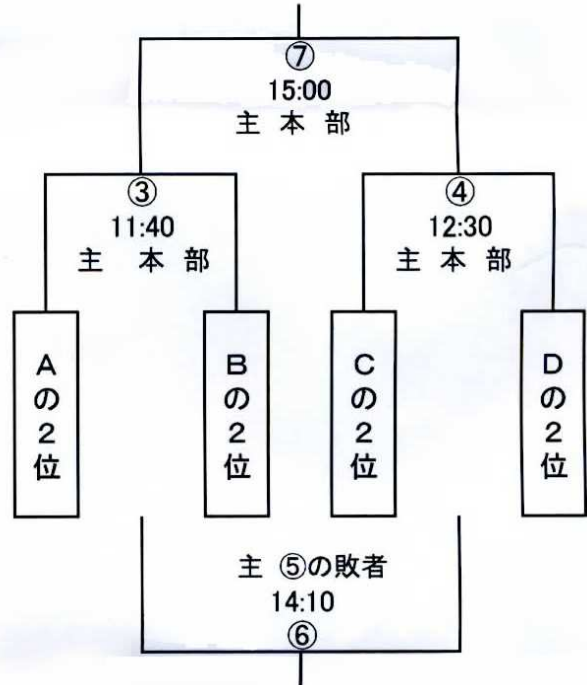
7月 2日(日)

会場 ……四日市北小 (副審は本部で対応)

(1位パート)

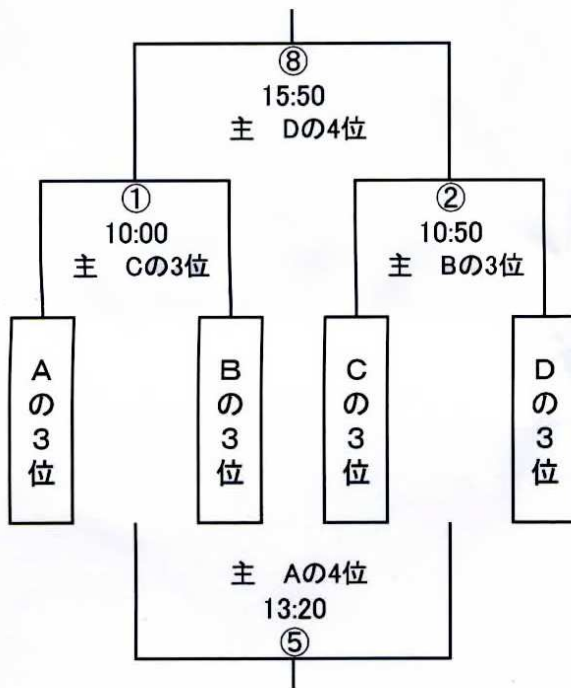


(2位パート)



会場 ……四日市南小 (副審は本部で対応)

(3位パート)



(4位パート)

